

**L** **E** series

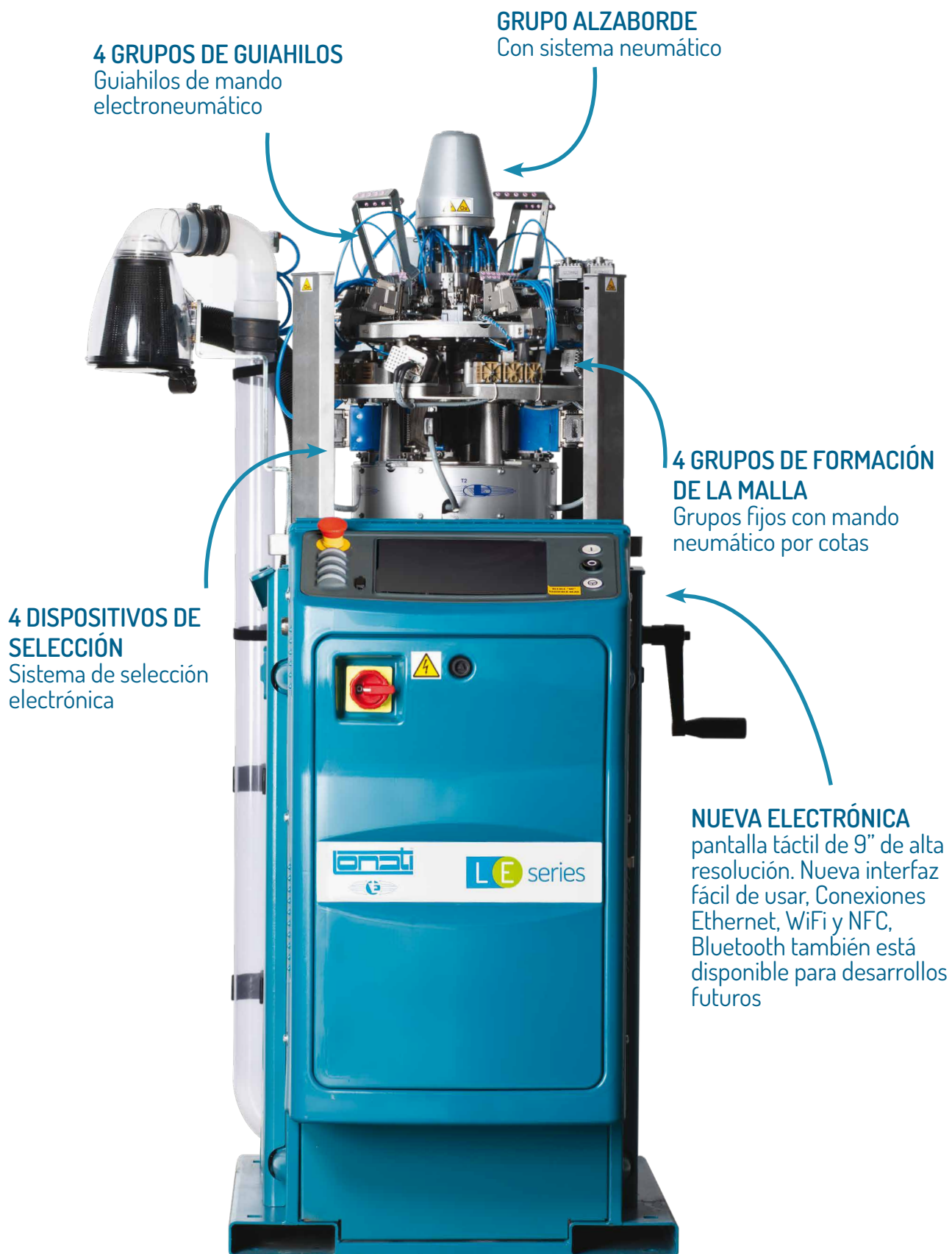
MONOCILINDRO DE MUJER

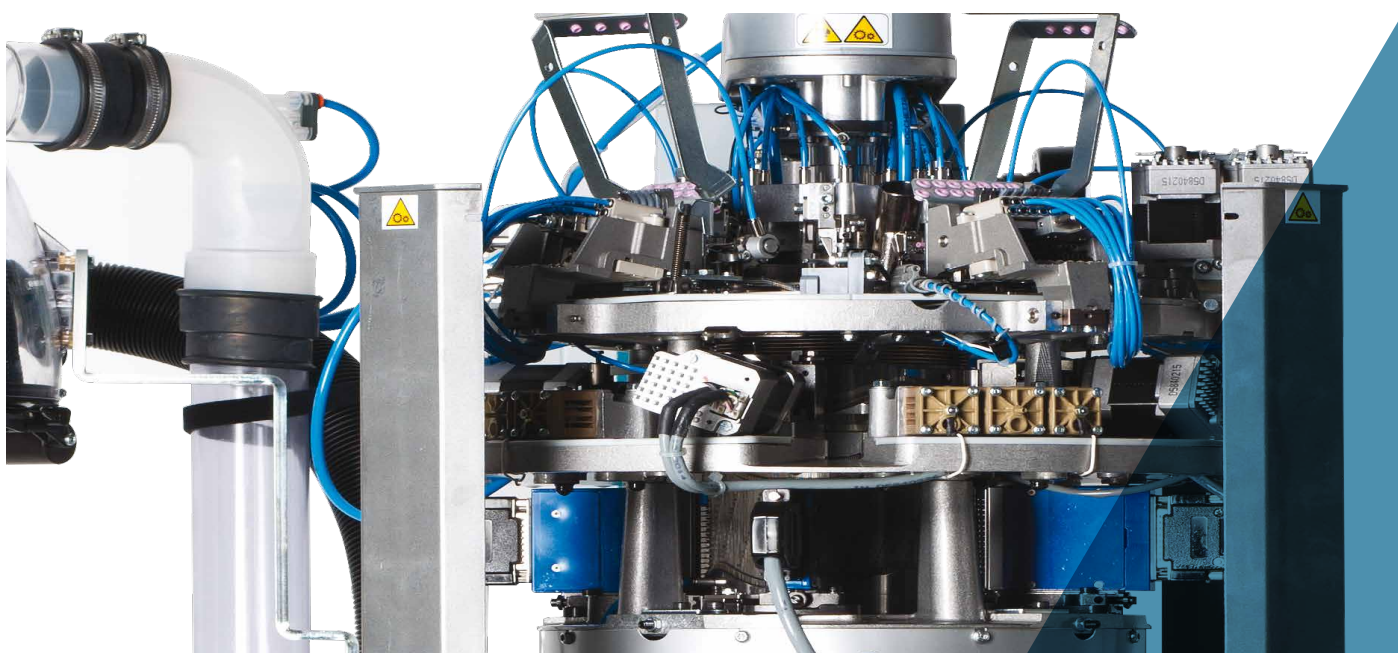
LBE04E7 - LBE24E7



# MONOCILINDRO DE MUJER

LBE04E7 - LBE24E7





Las imágenes que contiene este folleto tienen carácter sólo indicativo y no vinculante.

## MONOCILINDRO DE MUJER

### LBE04E7 - LBE24E7

Máquina monocilindro electroneumática en 4 alimentaciones para tejer calcetines y pantys con un sistema electrónico de selección aguja por aguja en cada alimentación para elaborar dibujos jacquard, baguette y bikini. Cotas levas de formación de la malla con mando neumático. Borde con ganchillo simple o doble. Dispositivo electrónico para mantener la talla bajo todas las temperaturas alcanzadas por la máquina.

- Máquina monocilindro de 4 alimentaciones
- Grupo boquete de 6 pinzas
- Cantidad total de guiahilos 24
- Tapa de las platinas motorizada con 1 motor
- Movimiento por cotas de las 4 levas de formación de la malla con mando neumático
- Un grupo de selección electrónica por cada alimentación

#### DIMENSIONES MÁQUINA



Base 60 cm + fileta 145 cm  
Profundidad 60 cm + fileta 145 cm  
Altura 136 cm+ fileta 265 cm

#### PESO MÁQUINA



Máquina aprox. 230 kg  
Fileta aprox. 70 kg

#### CERTIFICACIÓN



Green  
Label

# MONOCILINDRO DE MUJER

LBE04E7 - LBE24E7

## CARACTERÍSTICAS TÉCNICAS

MODELO	CILINDROS Ø	FINURA	ESPESOR DE LA AGUJA
LBE04E7 (lengüeta de la aguja 7 mm)	4"	32	0.34 mm
LBE24E7 (lengüeta de la aguja 7 mm)	4" 1/4	32	0.34 mm

Los datos anteriores son sólo indicativos y no vinculantes.

## EQUIPAMIENTO BÁSICO

- Fileta de 26 o 40 carretes;
- Campana para expulsar la media;
- Filtro para recoger trozos de hilo;
- Válvula parcializadora mandada por motor paso a paso;
- Antitorsión con tubo giratorio o fijo;
- 4 grupos fijos de formación de la malla con movimiento neumático por cotas;
- Grupo boquete de 6 pinzas (tipo láminas, gancho y cortapinza);
- 4 sensores para controlar el hilo;
- Abreaguja suplementario para realizar redes caladas.

## SISTEMAS OPTATIVOS

- Dream o dream one para extender la media durante la expulsión
- Ventilador de aspiración de 1,1 o 2,2 Kw
- Licencia de software Nautilus
- Dispositivo alimentador de hilo GRYF, cantidad máxima 12
- Dispositivo alimentador para arts. de compresión o elastómero desnudo PLUS Dinema, cantidad máxima 4
- Sensores para el control del hilo: como máximo 24 en total
- Tapa de las platinas motorizada con 2 motores (sólo LBE24E7)
- Movimiento por cotas de las 4 levas de formación de la malla con motores (sólo LBE24E7)

## HILADOS UTILIZABLES

La máquina es apta para utilizar los siguientes tipos de hilado

- Nylon
- Filanca
- Elastómeros (desnudo, con cobertura simple o doble)
- Stretch, (para artículos "transparentes")

## TIPOS DE MALLA OBTENIBLES

La máquina «estándar» puede efectuar los siguientes tipos de malla

- Malla lisa
- Redes fijas 1:1, 3:1, 5:1, 7:1, 1:3, redes micromech y diagonales
- Varias selecciones para bandas verticales para el corte
- Dibujos varios en base 1:1, 2:2, etc. (cut boss), Bikini, talón dibujado, etc.
- Medias de descanso en 2 o 4 alimentaciones
- Vanizado en malla lisa en 2 o 4 alimentaciones

# MONOCILINDRO DE MUJER

## LBE04E7 - LBE24E7



### CANTIDAD DE COLORES OBTENIBLES

Cantidad de colores obtenibles

Alimentaciones trabajando 1-2-3-4: un color por hilera

### PRESTACIONES

FINURA	CILINDROS Ø 4" (PARA LA LBE04E7)	CILINDROS Ø 4" 1/4 (PARA LA LBE24E7)
		32
TIPO DE TRABAJO	550 rpm dibujando y con triángulos de malla 55°	500 rpm dibujando y con triángulos de malla 55°
	650 rpm en malla lisa, sin dibujo y con triángulos de malla 55°	550 rpm en malla lisa, sin dibujo dibujando y con triángulos de malla 55°
	750 rpm en malla lisa, sin dibujo y con triángulos de malla 48°	700 rpm en malla lisa, sin dibujo y con triángulos de malla 48°
	850 rpm en malla lisa, sin dibujo y con triángulos de malla 40°	800 rpm en malla lisa, sin dibujo y con triángulos de malla 40°
VELOCIDAD MÁXIMA	850 RPM	850 RPM

Los datos anteriores son sólo indicativos y no vinculantes.

#### ADVERTENCIA:

Todos los valores indicados podrían requerir modificaciones de velocidad según la inclinación de los triángulos de malla, las distintas partes mecánicas usadas y los distintos hilados utilizados para tejer los productos. NOTA: Lonati S.p.A se reserva la facultad de modificar los datos técnicos aquí contenidos dado que no son obligatorios sino variables.

### PRESTACIONES ADMITIDAS

TABLA PARA ASOCIAR LA VELOCIDAD MÁXIMA ADMITIDA EN LAS ZONAS DE MALLA LISA RELATIVA A LA INCLINACIÓN DE LAS LEVAS DE FORMACIÓN DE LA MALLA << m. LA04E7 >>

Ángulo de Inclinación de las Levas de Formación de la Malla	Máx. Velocidad admitida en las zonas de Malla Lisa
40°	850
48°	750
55°	650
58°	500

TABLA PARA ASOCIAR LA VELOCIDAD MÁXIMA ADMITIDA EN LAS ZONAS DE MALLA LISA RELATIVA A LA INCLINACIÓN DE LAS LEVAS DE FORMACIÓN DE LA MALLA << m. LA24E7 >>

40°	800
46°	700
55°	500
58°	450

CANTIDAD DE COLORES OBTENIBLE POR HILERA DE TEJIDO SEGÚN LA CANTIDAD DE ALIMENTACIONES TRABAJANDO

Alimentaciones Trabajando	Cantidad de Colores Obtenible
1° - 2° - 3° - 4°	1 x hilera

#### CILINDROS DISPONIBLES LA04E7

GG75-0,34	320 - 336 - 352 - 368 - 384 - 386 - 400 - 402 - 432
GG70-0,41	288 - 320 - 336 - 352
GG54-0,50	176 - 208 - 240 - 256 - 288 - 320

#### CILINDROS DISPONIBLES LA24E7

GG75-0,34	384 - 400 - 416 - 432 - 448
GG70-0,41	320 - 384
GG54-0,50	288

Los datos anteriores son sólo indicativos y no vinculantes.

#### ADVERTENCIA:

Todos los valores indicados para las velocidades máximas mecánicas admitidas podrían requerir ser reducidas (según pruebas funcionales específicas en la máquina) en los casos en que en dicha máquina se utilizaran hilados especiales y/o se realizaran especiales tipos de tejido.

Lonati recomienda agujas

**GROZ-BECKERT®**

# MONOCILINDRO DE MUJER

LBE04E7 - LBE24E7

## RUIDO

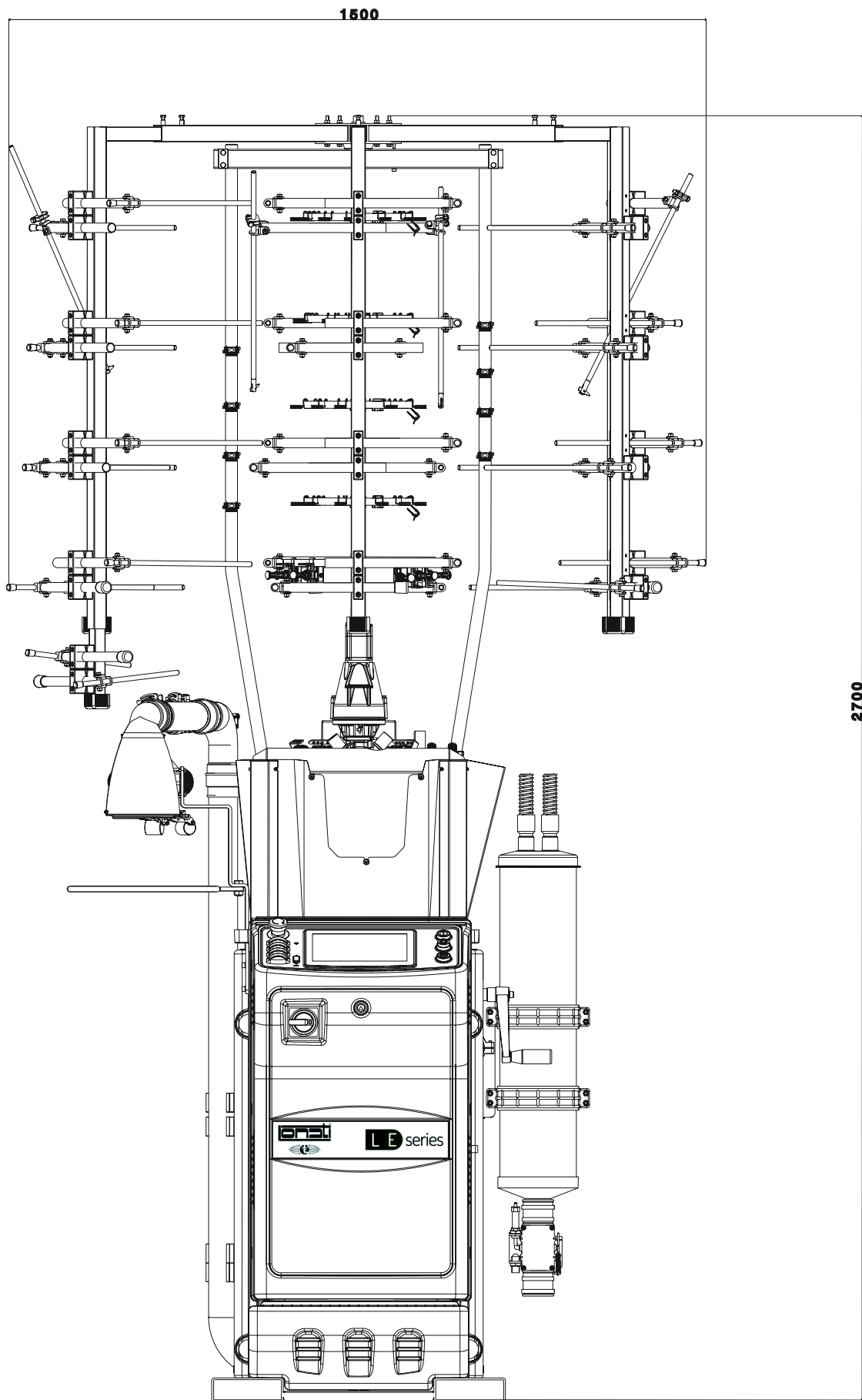
Nivel medio de ruido emitido por la máquina incluso el de la aspiración  $LeqA=74\text{dBA}$

## LUBRICANTES

Consumo medio para 500/600 docenas: 1000g- Lonati recomienda Fuchs Renolin Trax 14C - Kluber Tex Sintheso M32 - Esso Eil 0287

## GRASA

Lonati recomienda para guarniciones, rodamientos, etc. Damping grease Nyogel 774F



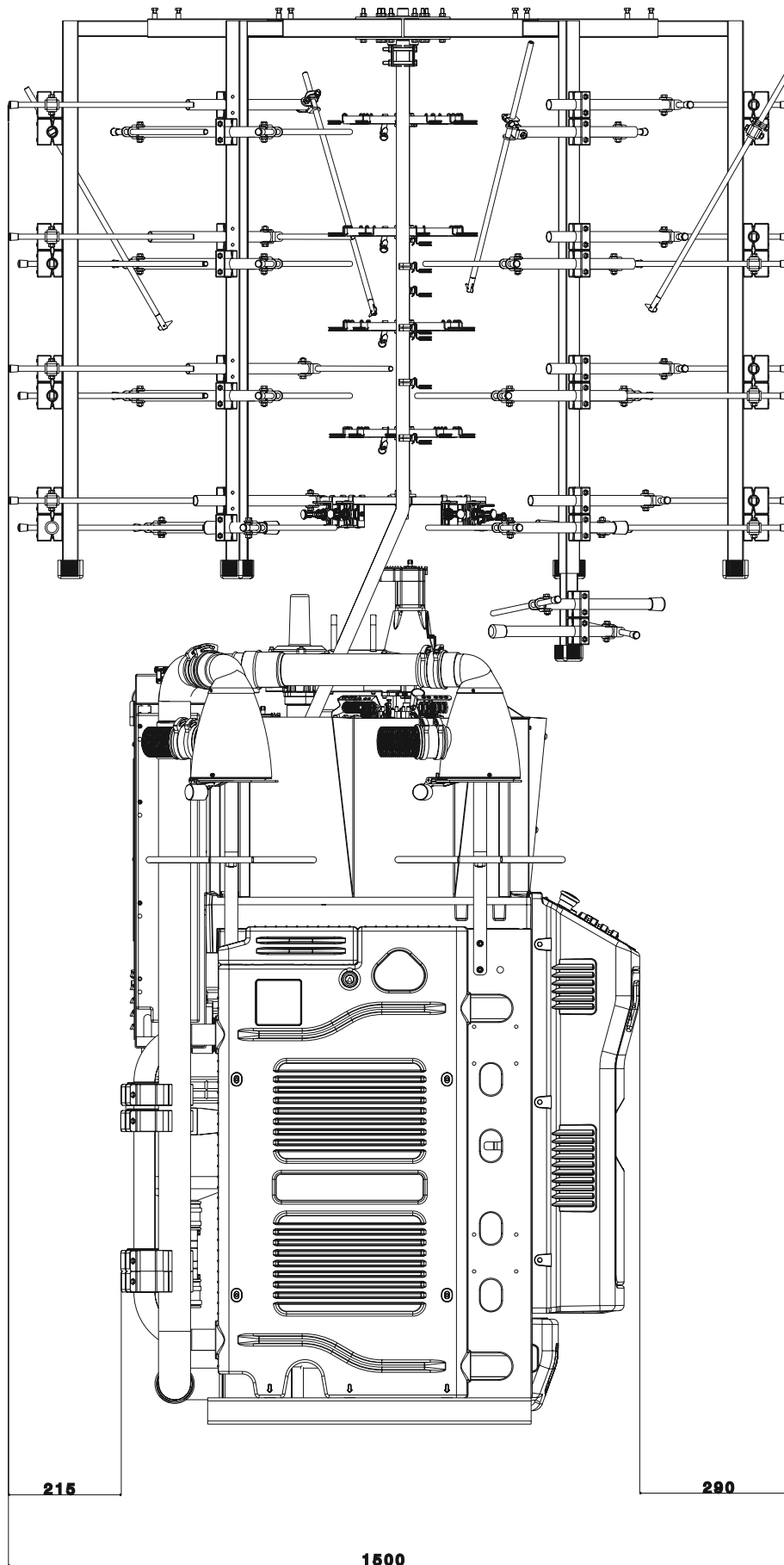
#### VISTA FRONTAL

Espacio ocupado por la máquina con fileta de 40 bobinas

#### ADVERTENCIA:

Las imágenes también pueden ilustrar accesorios y equipos a pedido que no forman parte de los de serie.





### VISTA LATERAL

Espacio ocupado por la máquina con fileta de 40 bobinas

### ADVERTENCIA:

Las imágenes también pueden ilustrar accesorios y equipos a pedido que no forman parte de los de serie.







LONATI SPA

Via Francesco Lonati, 3 | 25124 Brescia (Italy)

Tel. +39 03023901 | Fax +39 030 2310024

C.F.: 01469680175 | P.iva: 02096730961

info@lonati.com - www.lonati.com